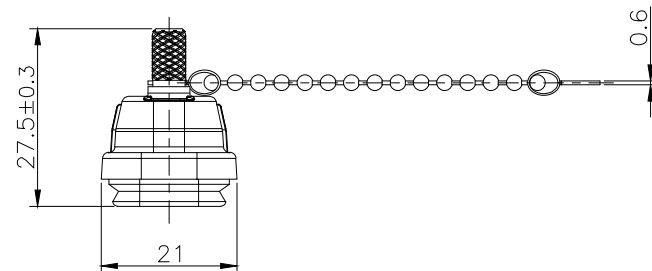
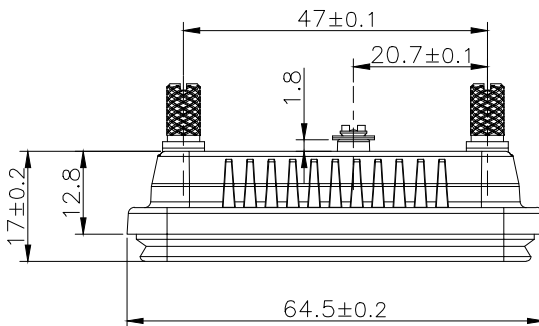
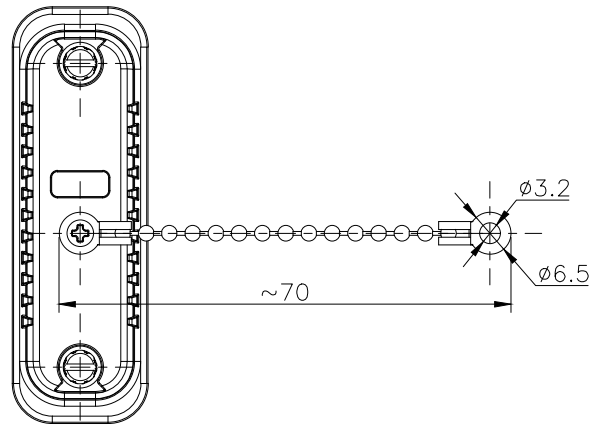
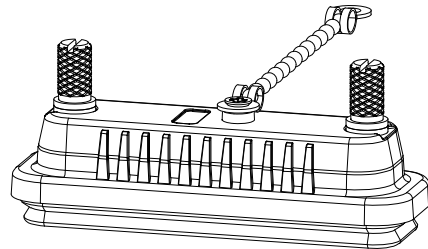


A

B

C

D



技术参数:

- 防尘盖材料: 尼龙
- 连接带材料: 铁质
- 防水圈材料: 硅胶
- 工作温度:  $-40^{\circ}\text{C} \sim 80^{\circ}\text{C}$
- 防水等级: IP67
- 阻燃等级: UL94-V0

GENERAL TOLERANCE (UNLESS SPECIFIED)	DWN	DATE	<b>CAZN 正成</b>
	W.M	2023.8.2	
$\leq 10$ $\pm 0.1$	CHK	DATE	TITLE EDB座子塑料防尘盖 锁板孔中心距47mm
$< 10 \sim \leq 20$ $\pm 0.2$	APVD	DATE	
$< 20 \sim \leq 50$ $\pm 0.5$	UNIT	REV	PART NO
Angle $\pm 1^{\circ}$	MM	A	DRAWING NO
	SIZE	SHEET	EDB-V3-3.2
THIRD ANGLE	A4	1 OF 1	